

下水道標準図



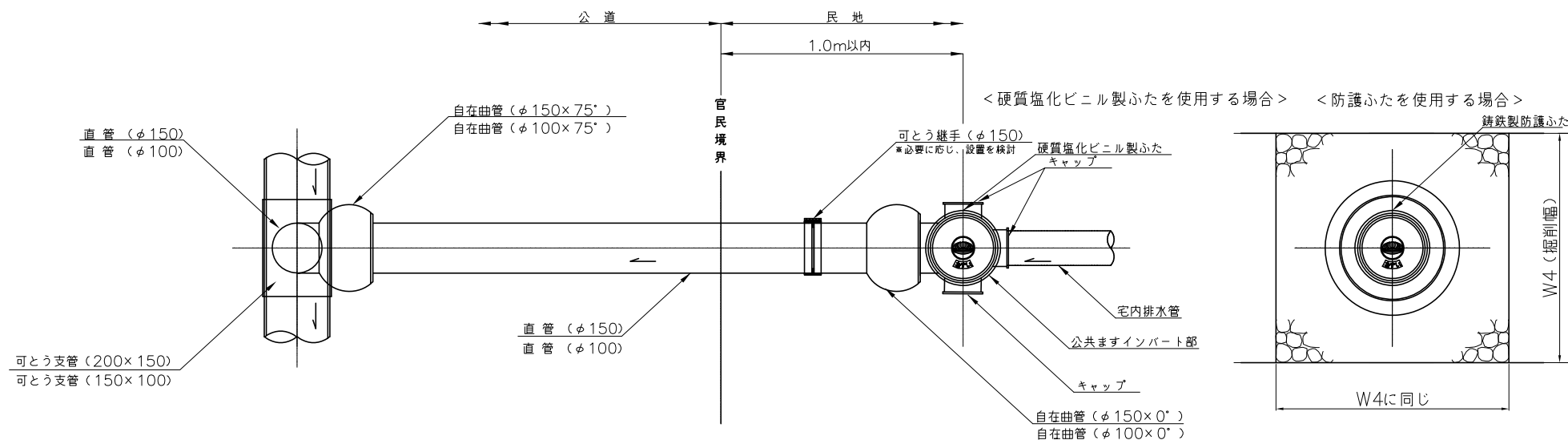
〈〈16条申請用〉〉（耐震）

令和7年度改訂版

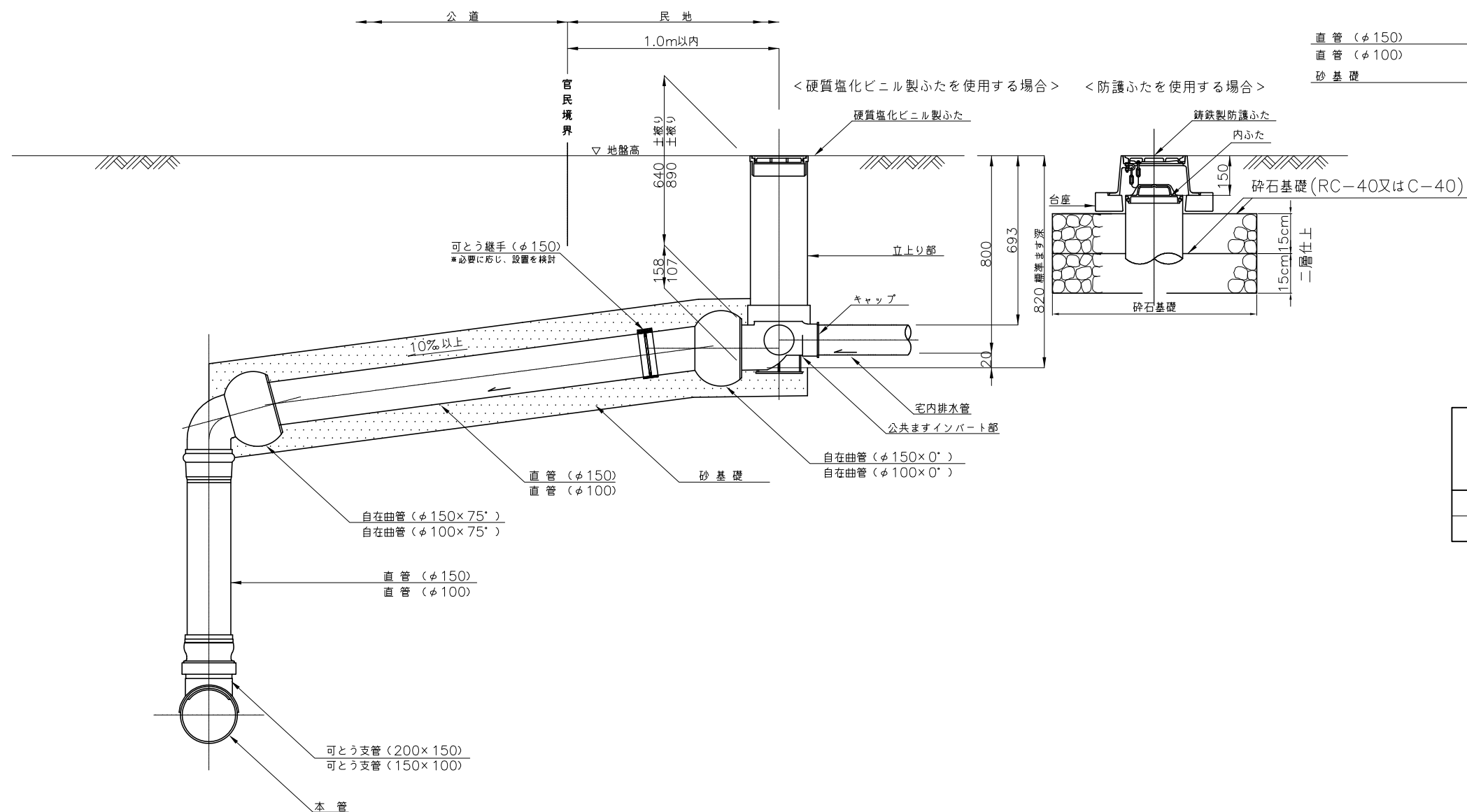
取手地方広域下水道組合

取付管・下水道用硬質塩化ビニル製ます [公共ます] 設置図 (可とう継手・可とう支管設置)

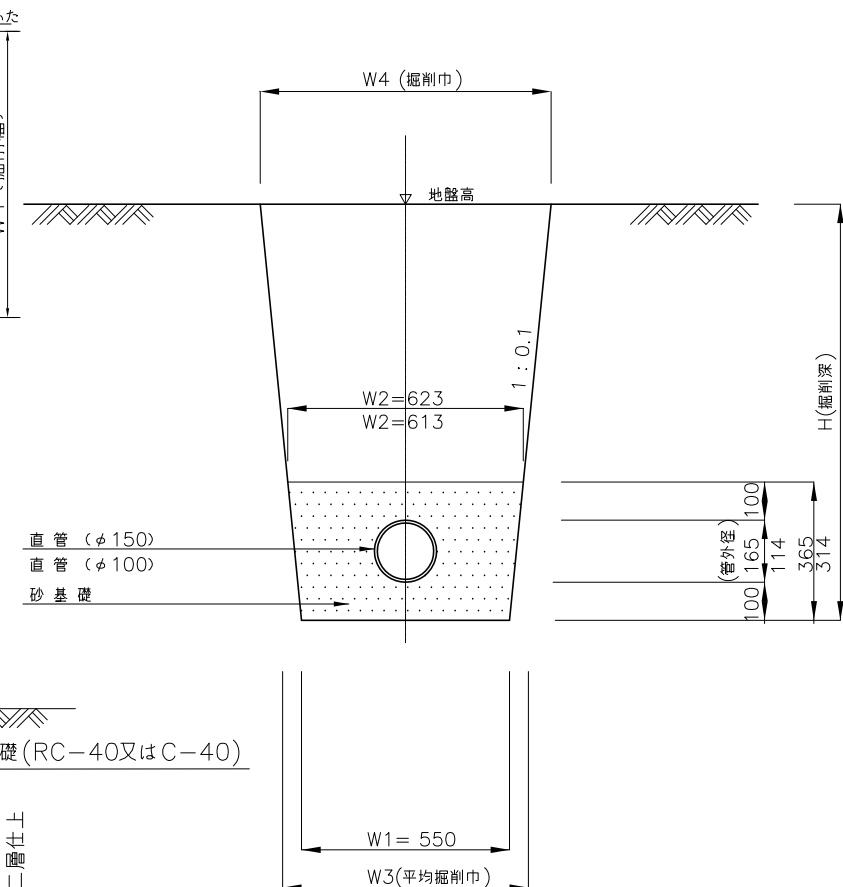
平面図



縦断図



取付管標準掘削断面図

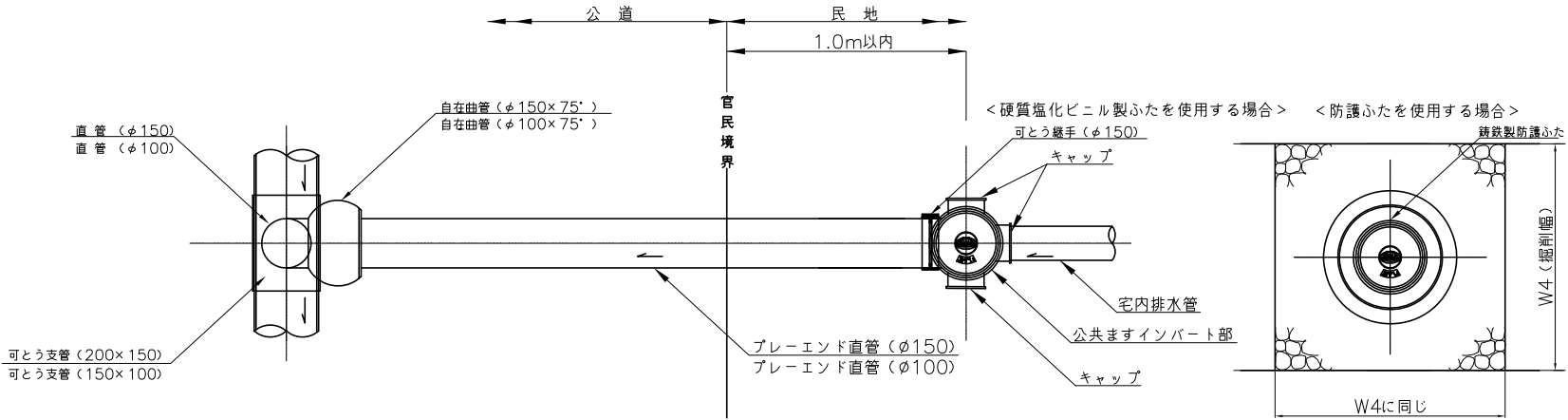


取付管寸法表

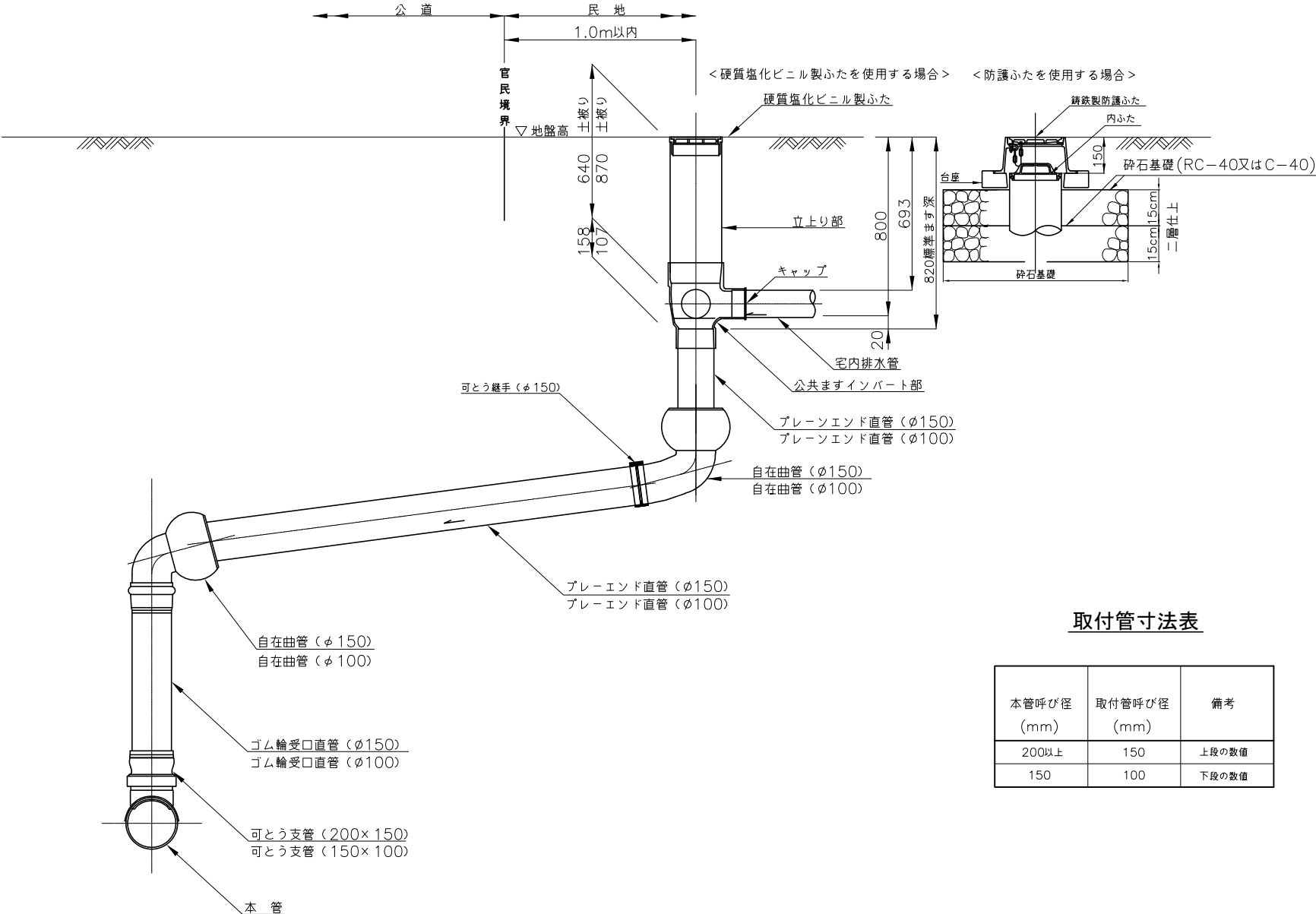
本管呼び径 (mm)	取付管呼び径 (mm)	備考
200以上	150	上段の数値
150	100	下段の数値

取付管・下水道用硬質塩化ビニル製ます [公共ます] 設置図 ドロップ(可とう継手・可とう支管設置)

平面図



縦断図



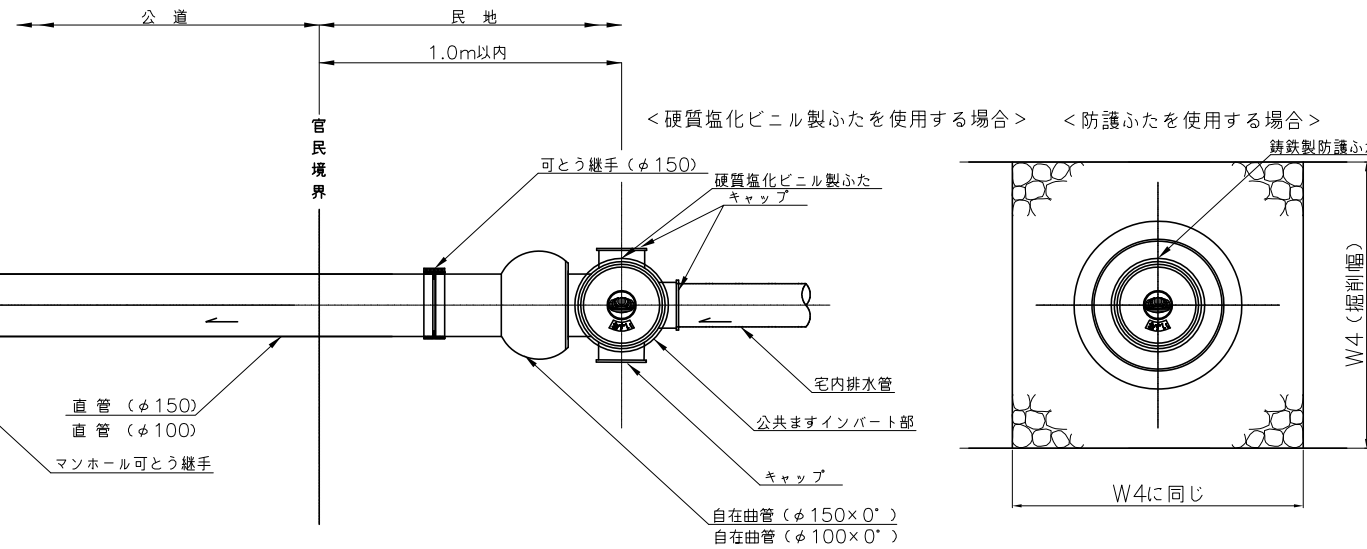
取付管寸法表

本管呼び径 (mm)	取付管呼び径 (mm)	備考
200以上	150	上段の数値
150	100	下段の数値

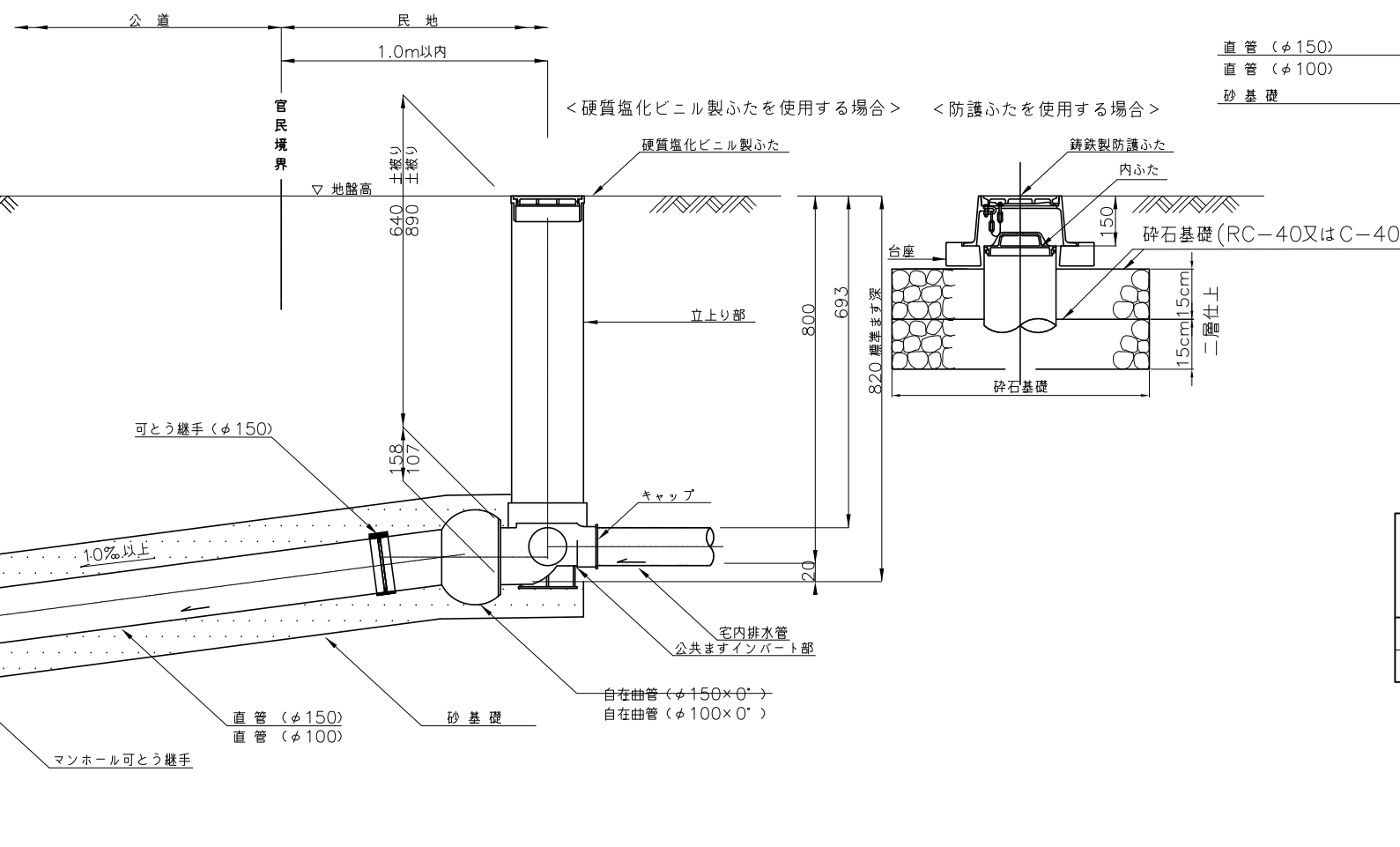
取付管・下水道用硬質塩化ビニル製ます [公共ます] 設置図

人孔取付部(可とう継手設置)

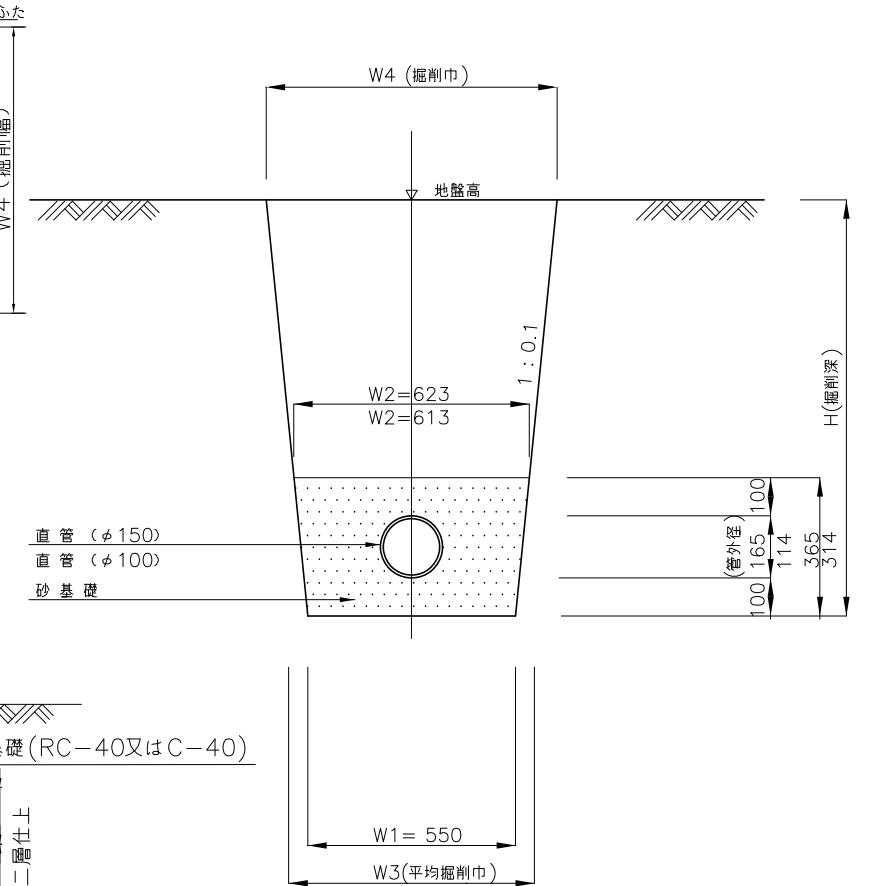
平面図



縦断図



取付管標準掘削断面図

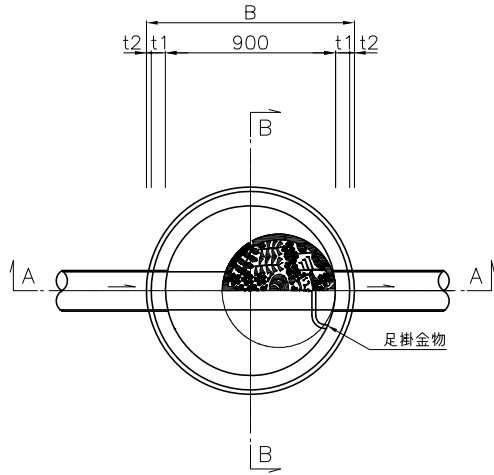


取付管寸法表

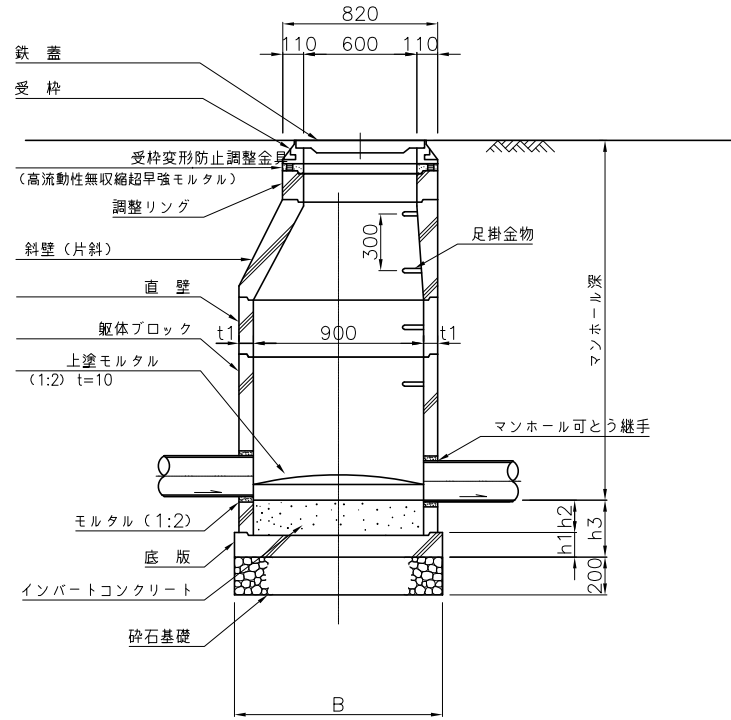
本管呼び径 (mm)	取付管呼び径 (mm)	備考
200以上	150	上段の数値
150	100	下段の数値

1号マンホール構造図 縮尺 1/20

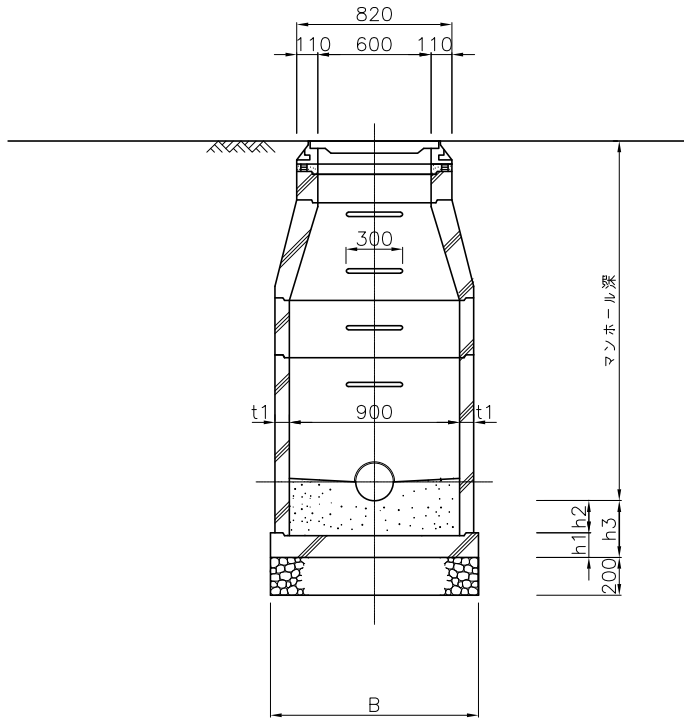
平面図
本管径(φ200~φ400)



A-A 断面



B-B 断面



*機能強化型鉄蓋を使用する場合も、同様とする。(令和元年7月1日より適用)

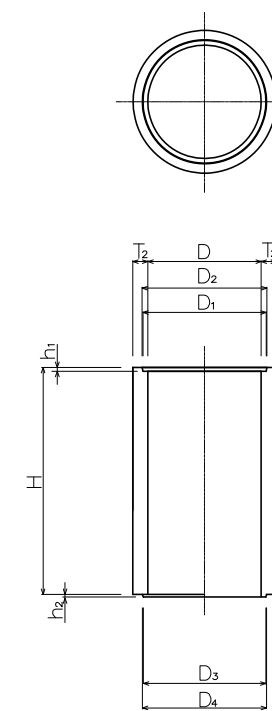
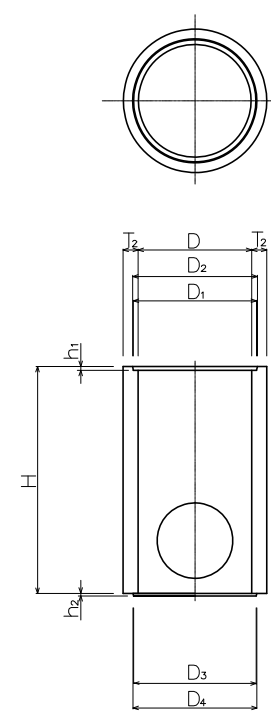
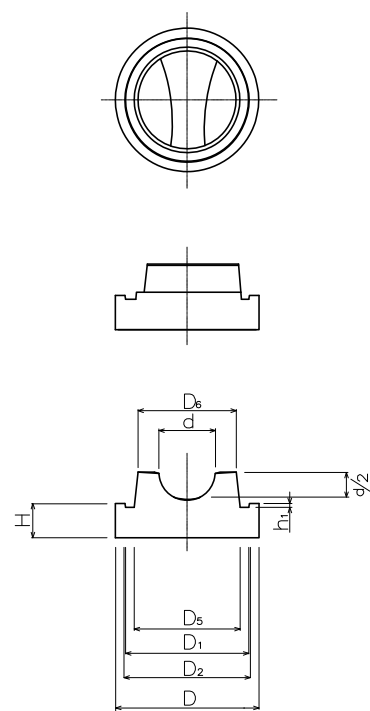
下水道用コンクリート製小型マンホール規格図 (1) 縮尺 1/10

[JSWAS A-10]

底板 (略号 (P))

管取付け壁 (略号 (B))

直壁 (略号 (S))



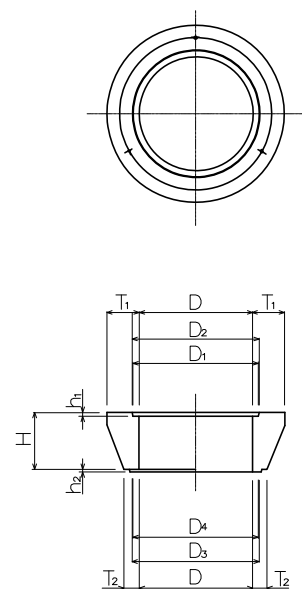
(単位: mm)

小型マンホールの種類 の記号	部材の種類・記号	D	D ₁	D ₂	D ₃	D ₄	D ₅	D ₆	T ₁	T ₂	H	h ₁	h ₂	h ₃	d
CM 30	直壁 S 30 S 60 S 90	300±4	326	330	324	328	-	-	-	40±4/2	300±5 600±5 900±5	10	7	-	-
	管取付け壁 B 60	300±4	326	330	324	328	-	-	-	40±4/2	600±5	10	7	-	-
	底板 P-15	380±4	326	330	-	-	280	260	-	-	90±5	10	-	120	150

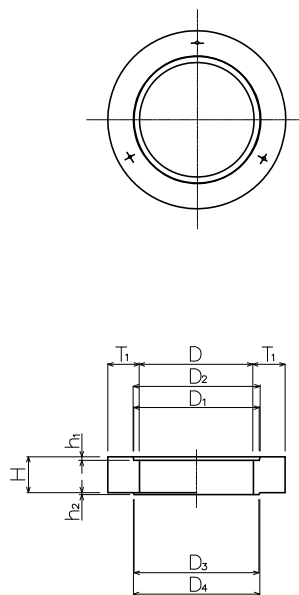
下水道用コンクリート製小型マンホール規格図 (2) 縮尺 1/10

[JSWAS A-10]

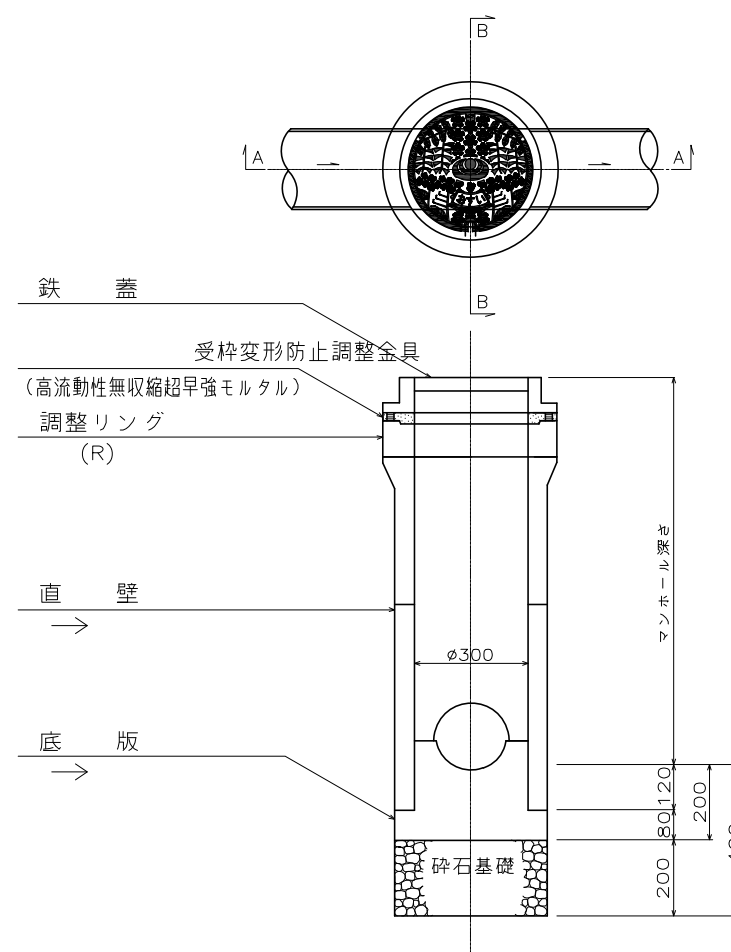
斜 壁 (略号 (T))



調整リング (略号 (R))



小型コンクリートマンホール



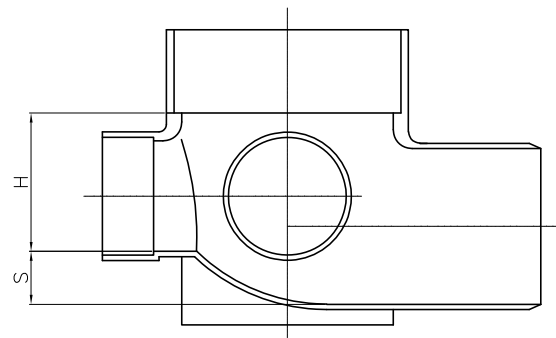
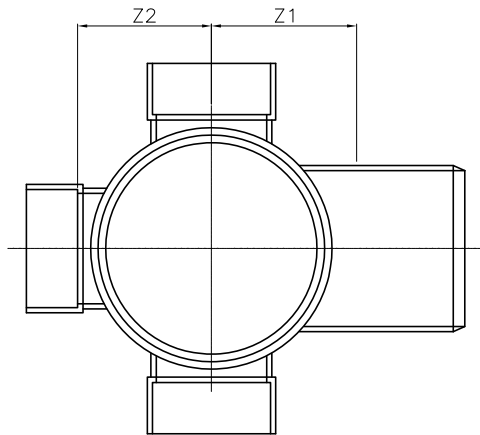
(単位: mm)

小型マンホールの種類 の種類の記号	部材の種類・記号	D	D ₁	D ₂	D ₃	D ₄	D ₅	D ₆	T ₁	T ₂	H	h ₁	h ₂	h ₃	d
CM30	調整リング R 5 R 10 R 15	300±4	332	336	330	334	-	-	85±4 2	-	50±5 100±5 150±5	10	7	-	-
	斜 壁 T 15 T 30	300±4	332	336	324	328	-	-	85±4 2	40±4 2	150±5 300±5	10	7	-	-

下水道用硬質塩化ビニル製ます規格図 {公共ます}

[JSWAS K-7]

公共ます 横型90度三方向合流 (略号 90WY)



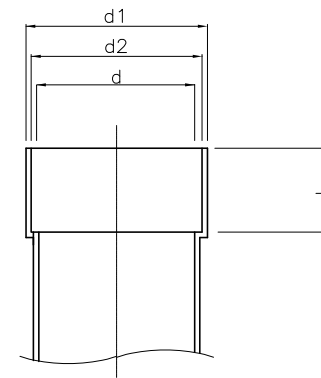
寸法表

(単位: mm)

ます径	呼び径		Z1(最小) 差し口形	Z2	Z3	S		H (参考)
	流入側	流出側				(最小)	(最大)	
200	100	100	205	125	125	20	105	135
200	100	125	220					
200	100	150	230(285)					

- 注 1. Z2及びZ3の許容差は、±25mmとする。
 2. 破線で示す安定脚の形状及び寸法は、規定しない。
 3. Sの最小及び最大の値は、流入側接続部と流出側接続部の管低差の範囲を表す。
 4. () 内に示す値は、大曲形状の寸法を示す。

立上り接続部受口



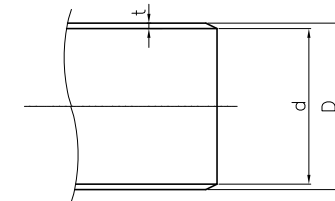
寸法表

(単位: mm)

管の 呼び径	受口内径					受口長さ	
	d1	許容差	d2	許容差	d(最小)	L	許容差
150	166.1	±0.5	163.9	±0.5	154	50	±2
200	217.4	±0.6	214.6	±0.6	202	80	±2
300	319.8	±0.7	316.2	±0.7	298	100	±2
350	372.0	±0.7	368.7	±0.7	348	110	±2

- 注 1. 破線で示す形状とすることもできる。
 注 2. d1及びd2は、直角2方向以上の内径測定値の平均値とする。

管路差し口



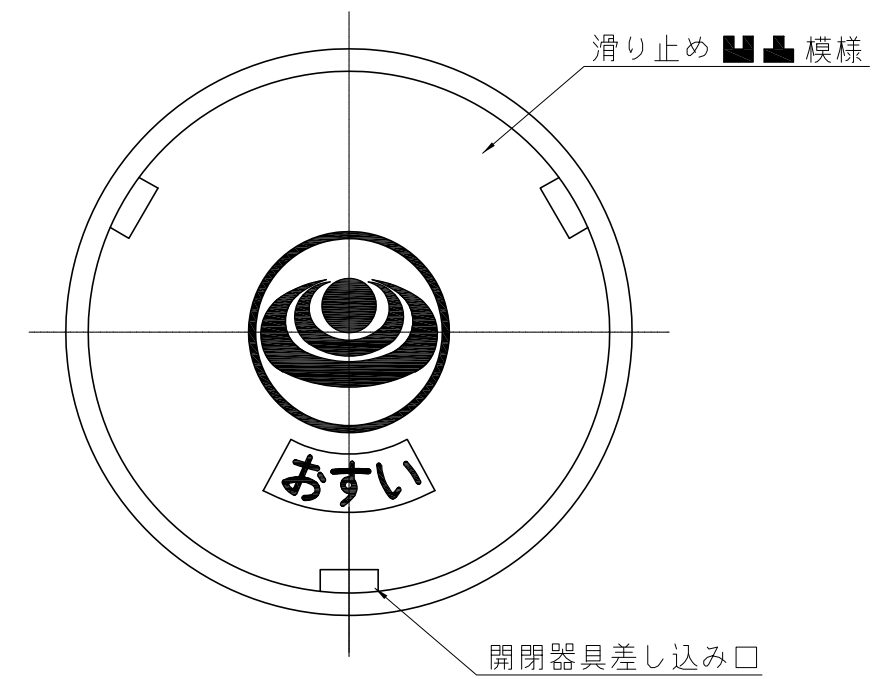
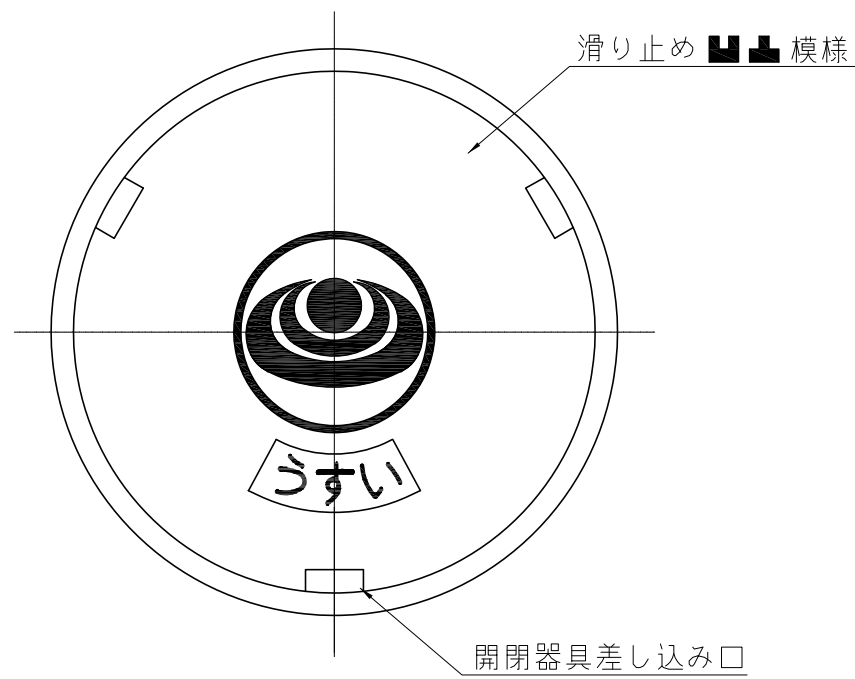
寸法表

(単位: mm)

管の 呼び径	差し口外径		近似内径 d (参考)	厚さ t (最小)
	D	許容差		
75	89	±0.3	83	2.7
100	114	±0.4	107	3.1
125	140	±0.5	131	4.1
150	165	±0.5	154	5.1

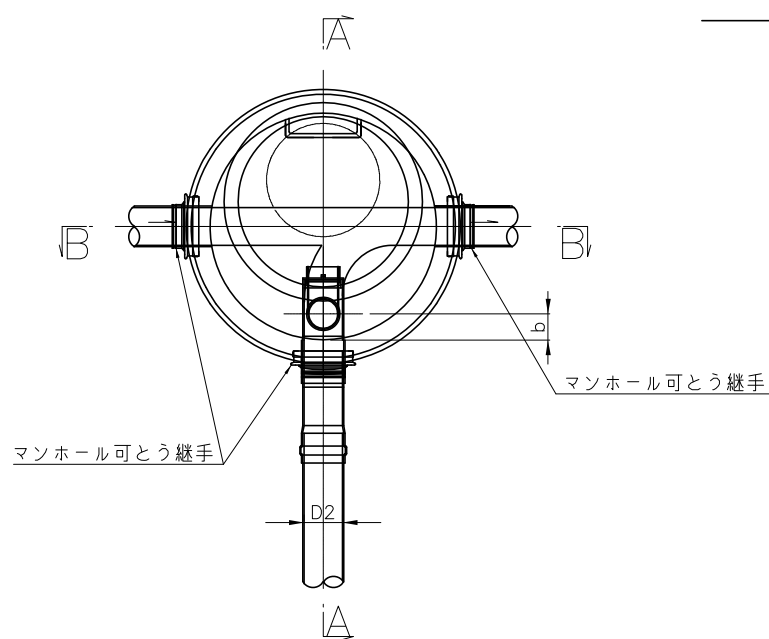
注 Dは、直角2方向以上の外径測定値の平均値とする。

下水道用硬質塩化ビニル製ます蓋デザイン図 {公共ます}

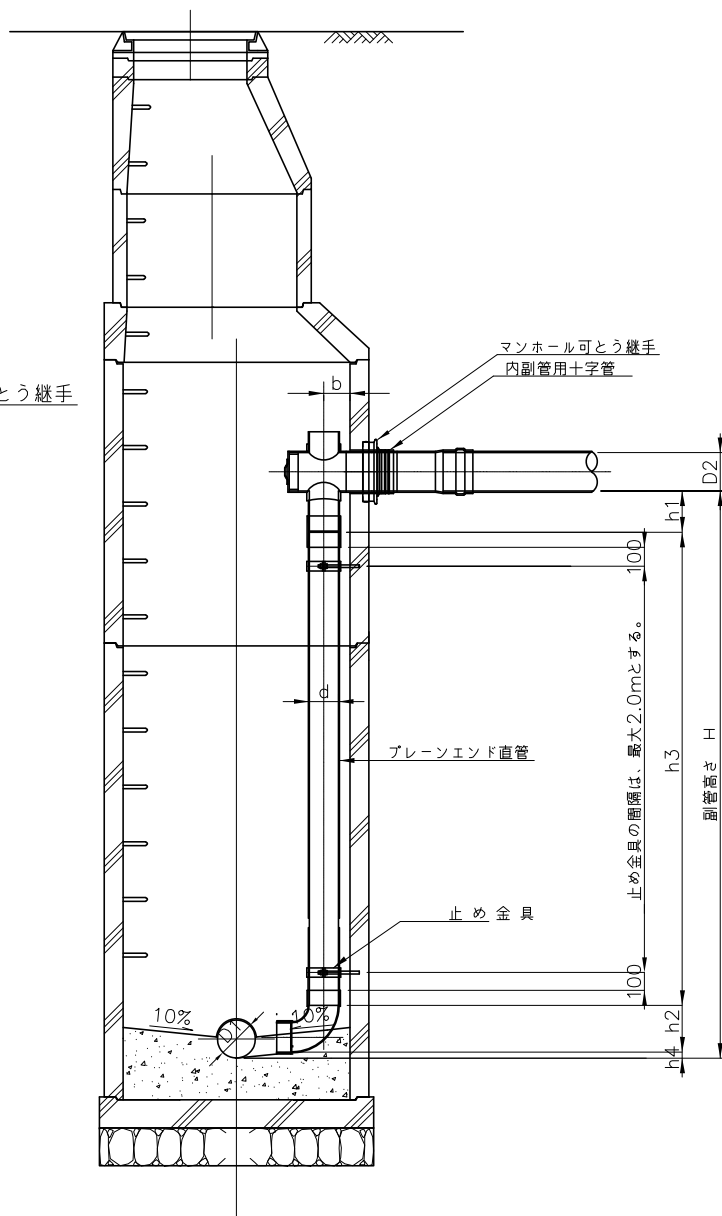


副管構造図 (3) 内副管 縮尺 1/20

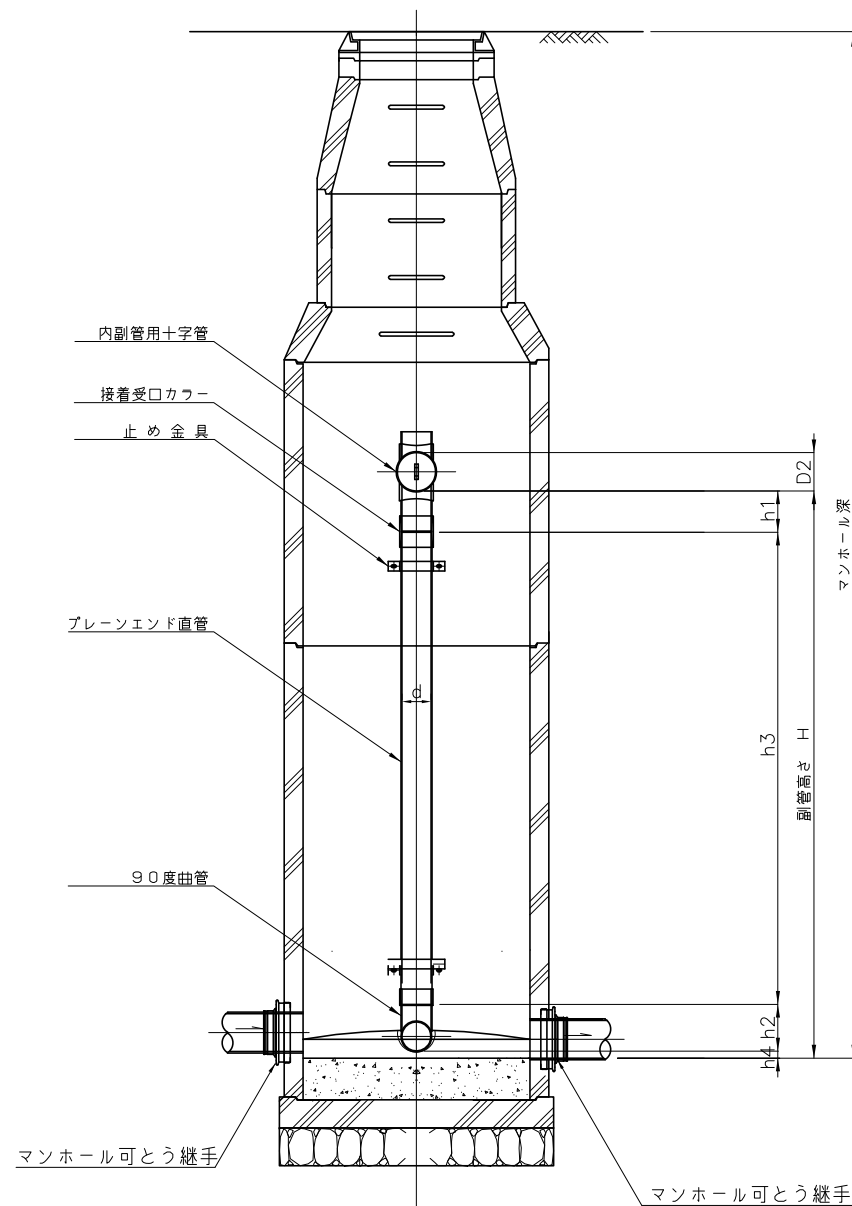
平面図



B-B 断面

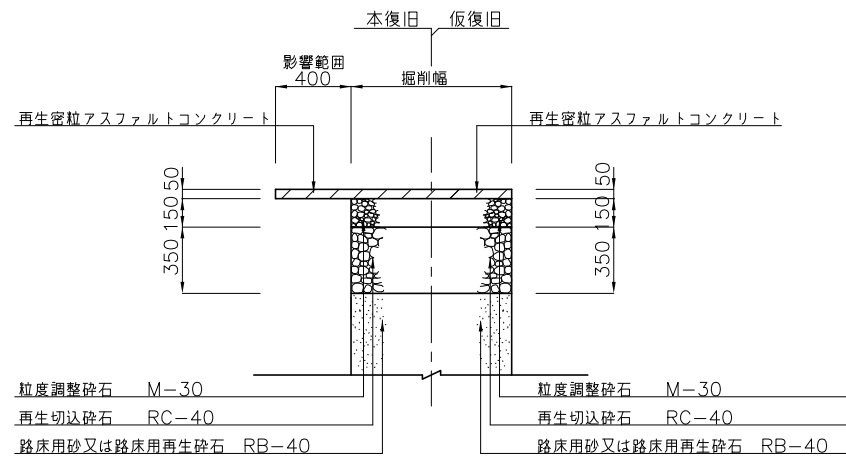


A-A 断面

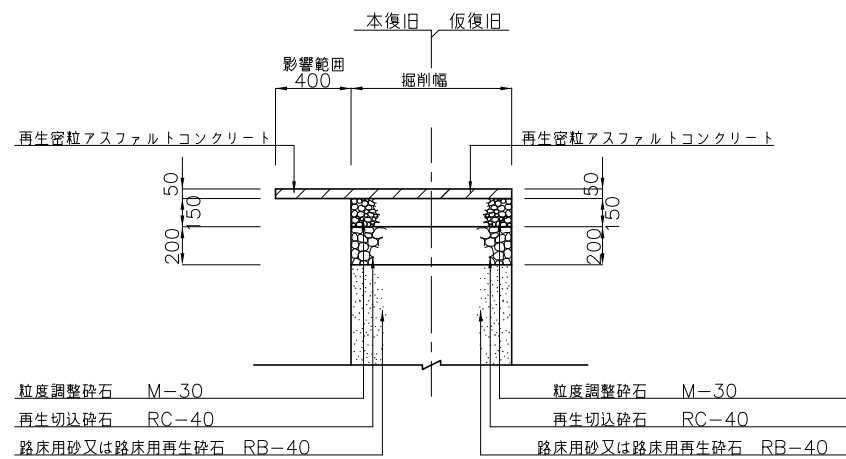


舗装復旧図(1) {1. 取手市道}

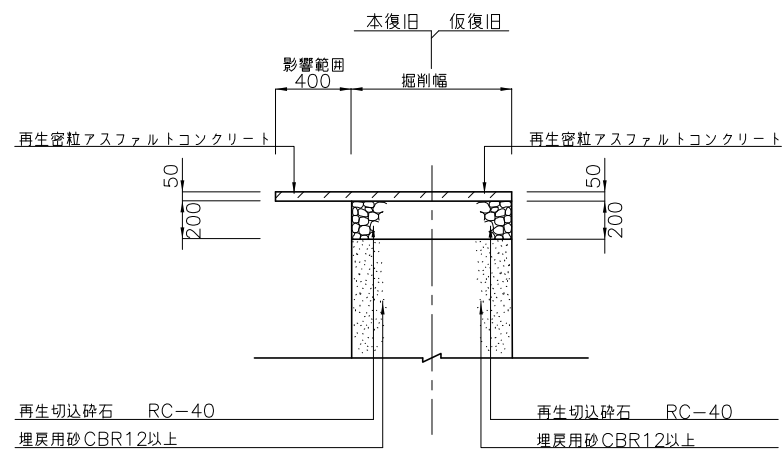
A. 車道幅員5.0m以上 (改良済A交通)



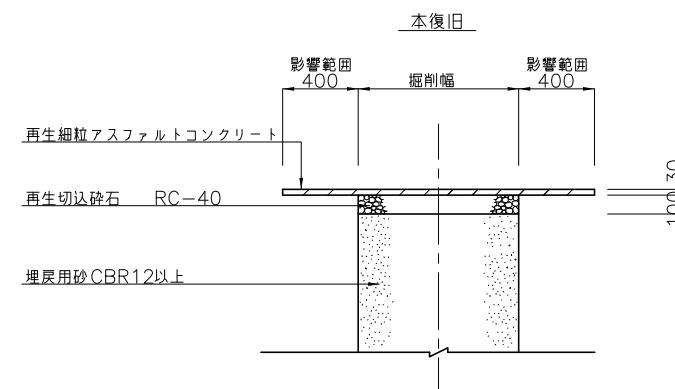
B. 車道幅員5.0m未満 (L交通)



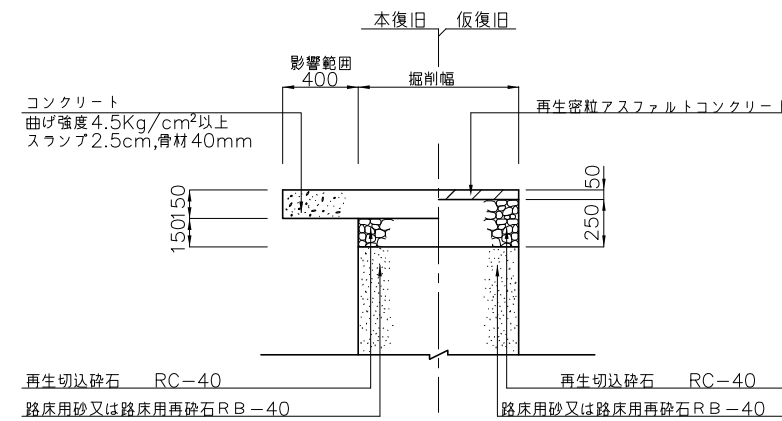
C. 農道(農政課所管)



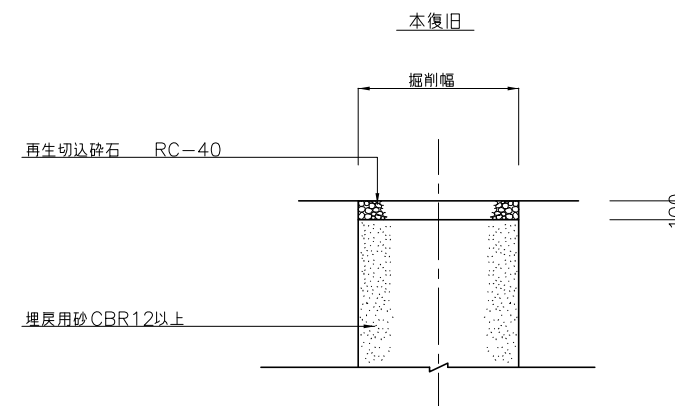
D. 歩道、自転車道



E. コンクリート舗装

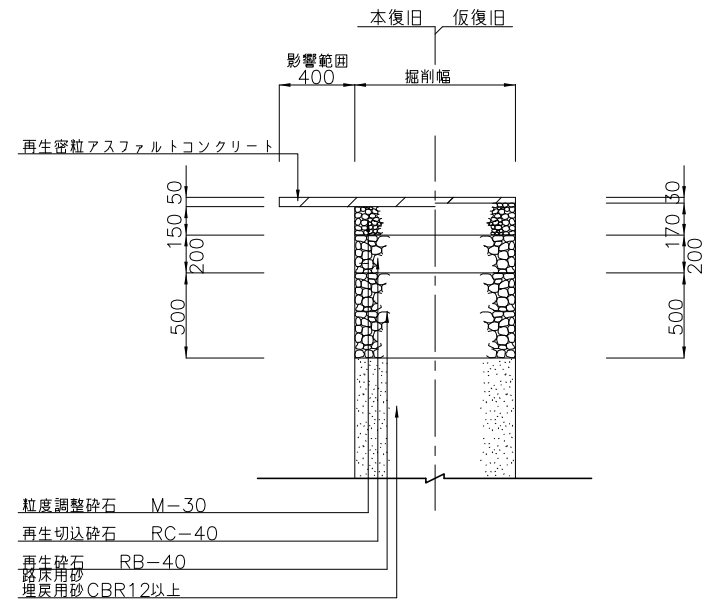


F. 砂利道

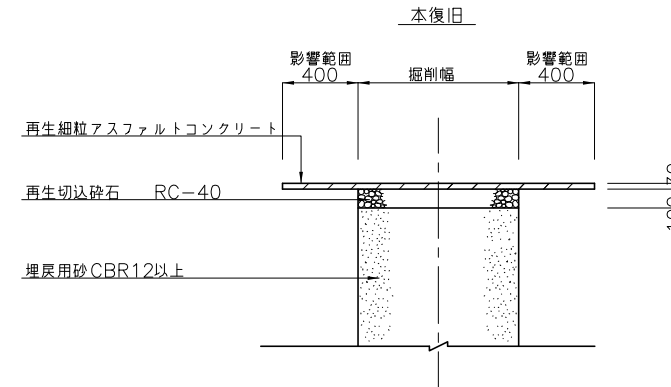


舗装復旧図(2) {2. つくばみらい市道}

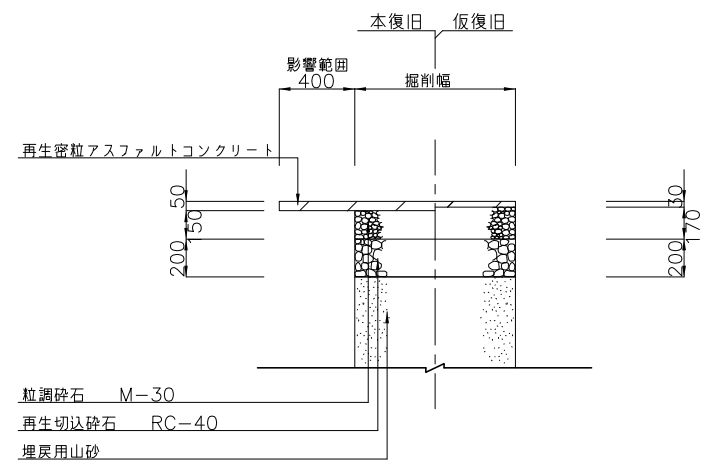
A. 幹線道路



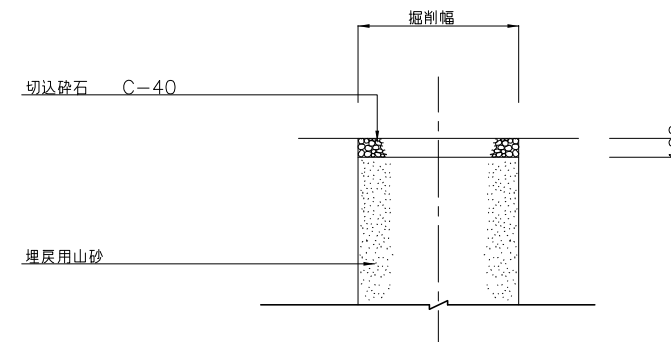
C. 歩道、自転車道



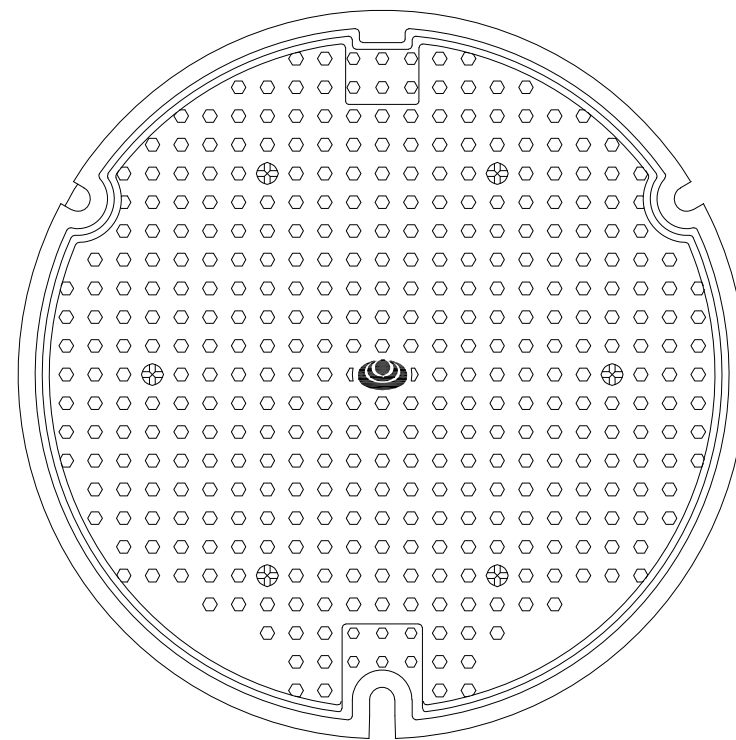
B. 一般町道及び改良道路



D. 砂利道

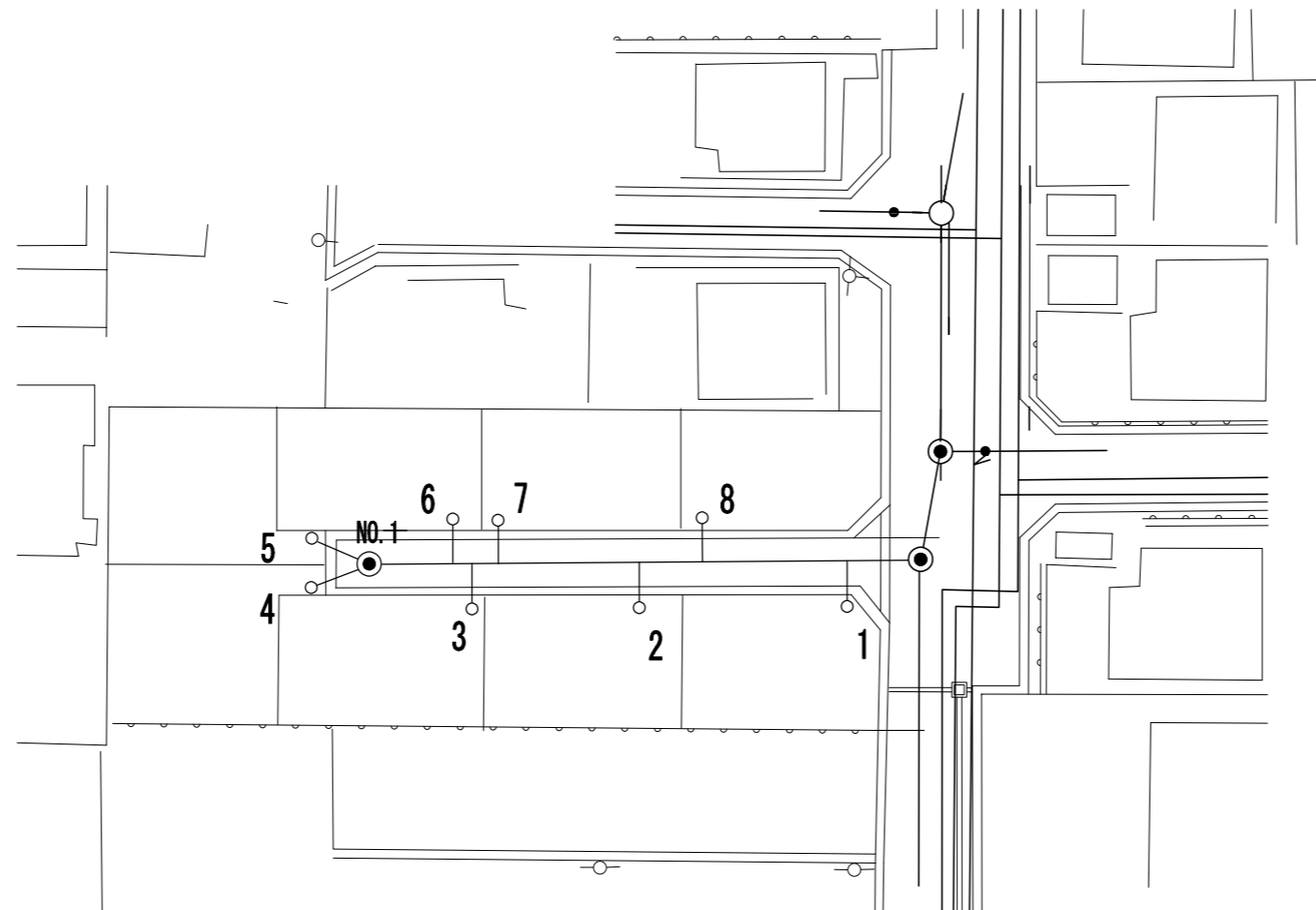


スリップ防止用マンホール蓋デザイン図
(車道用、φ300及びφ600用)



*表示については、マンホール蓋性能仕様書に準拠すること。

公ます完成図 (1) 参考図



番号	上流人孔NO	上流人孔中心から支管迄の距離	支管取付位置の下水道管中心から公共ます中心迄の距離	公共ます深さ
1	NO.1	48.10	3.25	H=0.82m
2	NO.1	32.40	3.25	H=0.85m
3	NO.1	16.70	3.25	H=0.92m
4	NO.1	人孔取付	3.70	H=0.96m
5	NO.1	人孔取付	3.70	H=0.82m
6	NO.1	15.00	3.25	H=0.85m
7	NO.1	18.00	3.25	H=0.92m
8	NO.1	34.30	3.25	H=0.96m

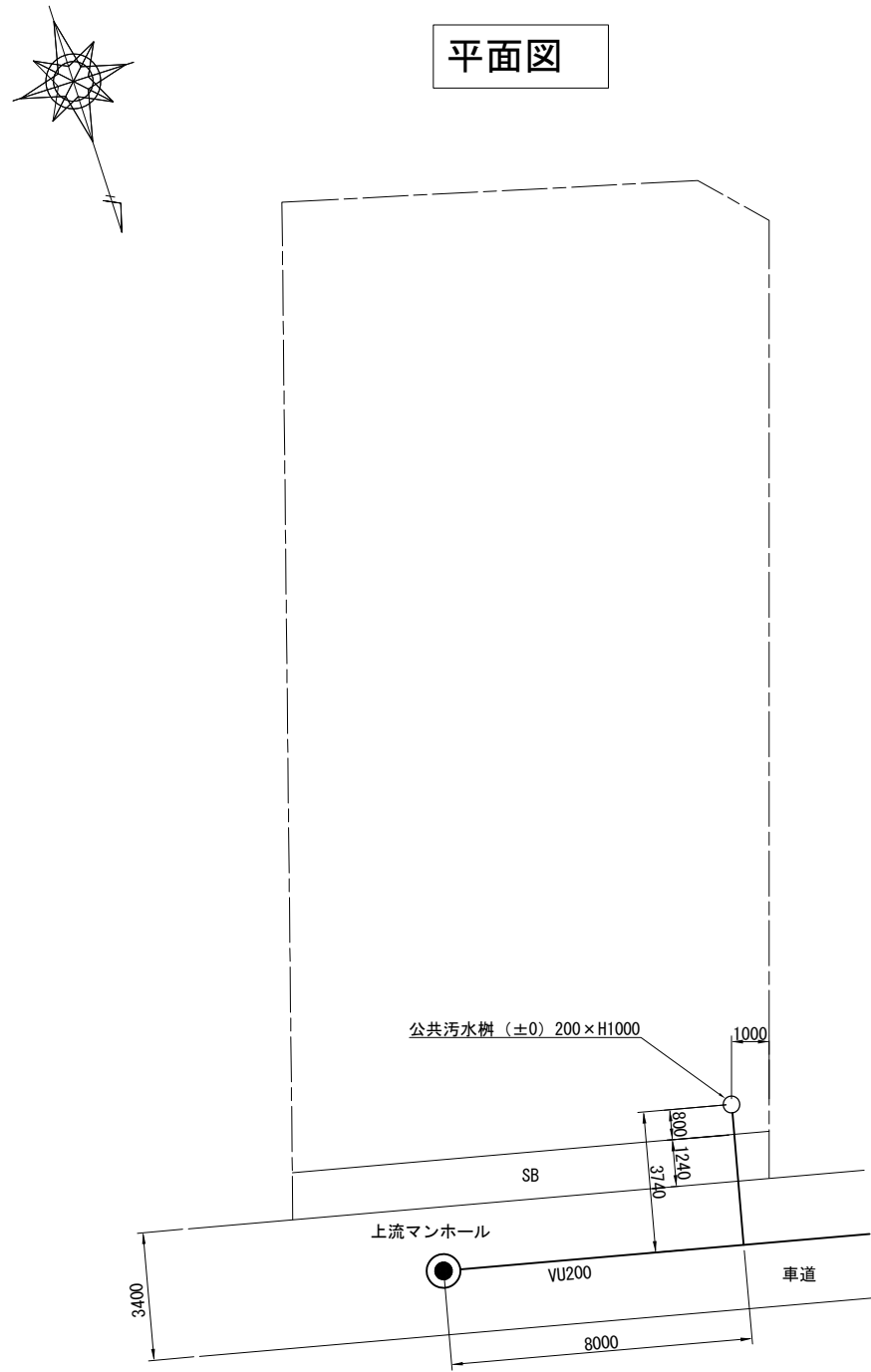
全て取付管VUφ150、公共ますVUφ200

完成図

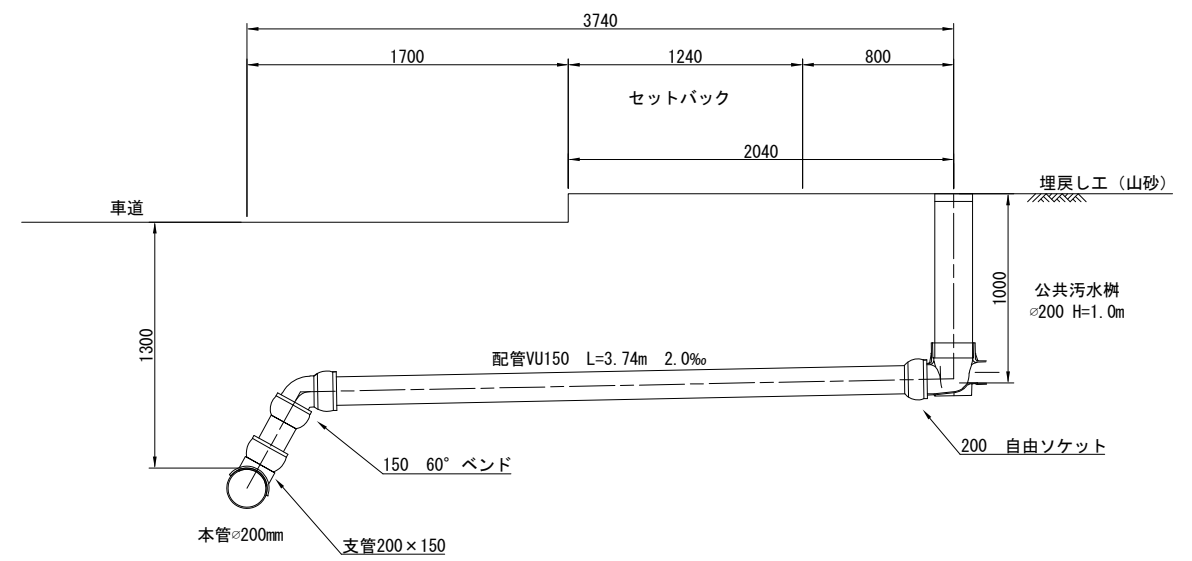
工事場所	取手市○○○○
申請者	○○○○株式会社
工事期間	○年○月○日～○年○月○日

公ます完成図 (2) 参考図

平面図



断面図

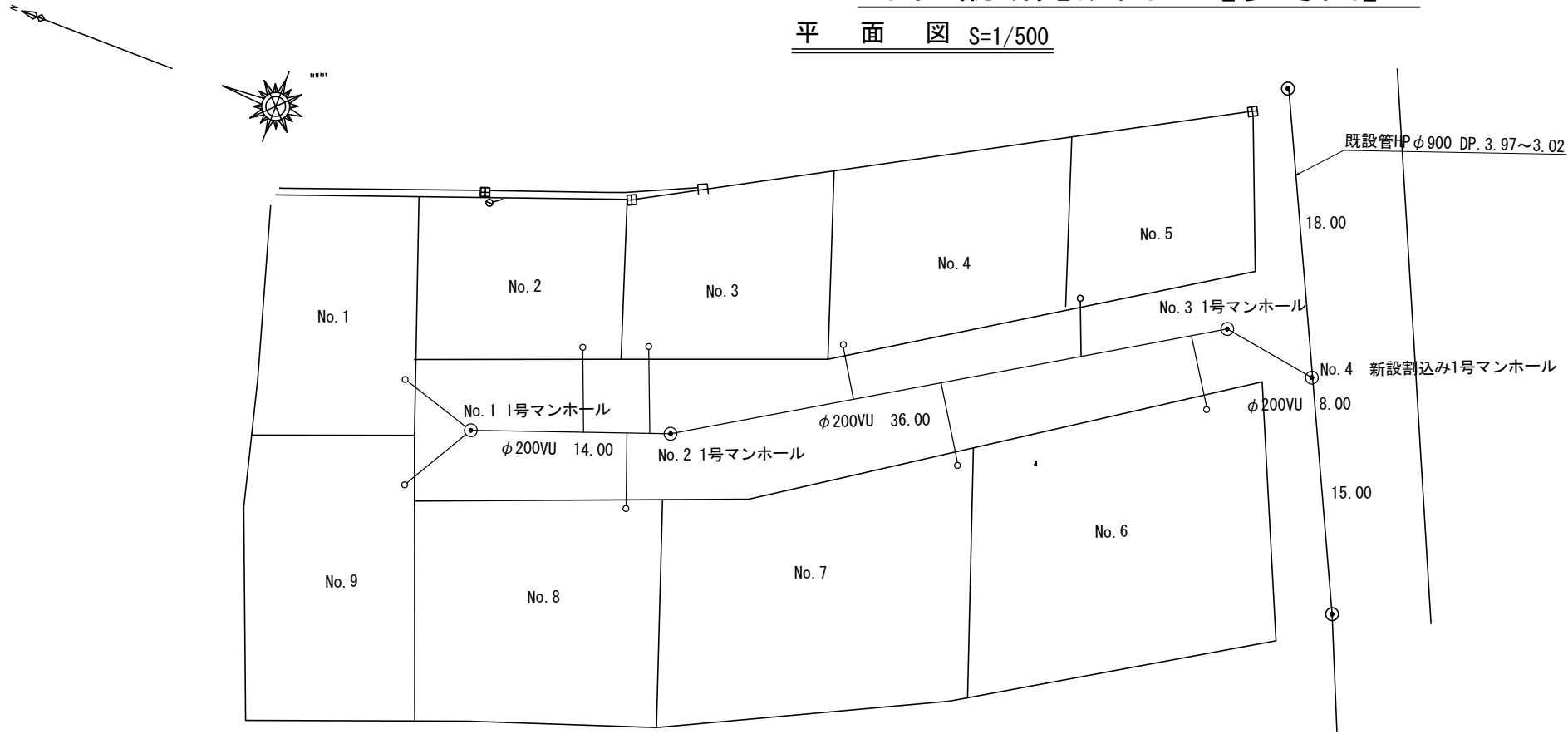


完成図

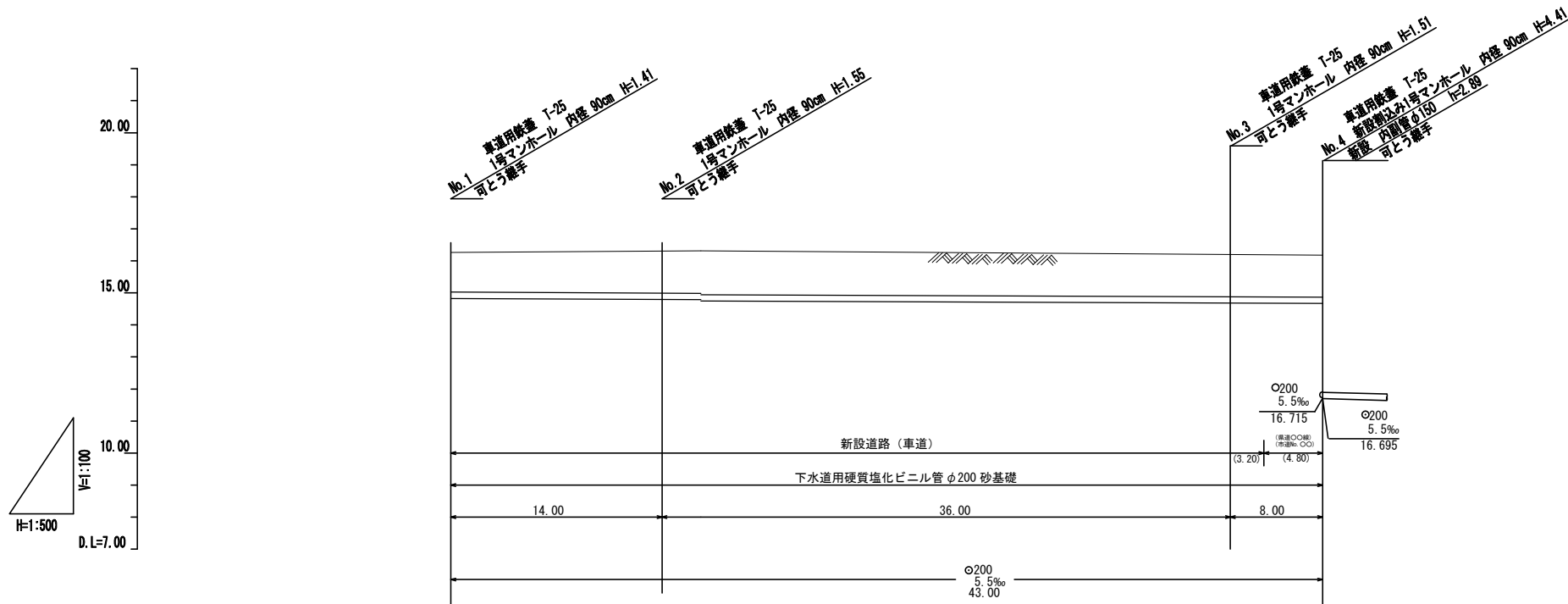
工事場所	取手市○○○○
申請者	○○○○株式会社
工事期間	○年○月○日～○年○月○日

平面縦断完成図 【参考図】

平面図 S=1/500



縦断面図 V=1/100 H=1/500



地盤高		21.27	21.31	21.14	21.10
土被		1.20	1.32 1.34	1.28 1.30	1.31
管底高		19.882	19.785 19.785	19.649 19.629	19.585
追加距離		0.00	14.00	35.00	48.00

完成図

工事場所	取手市○○○○
申請者	○○○○株式会社
工事期間	○年○月○日～○年○月○日