

下水道標準図



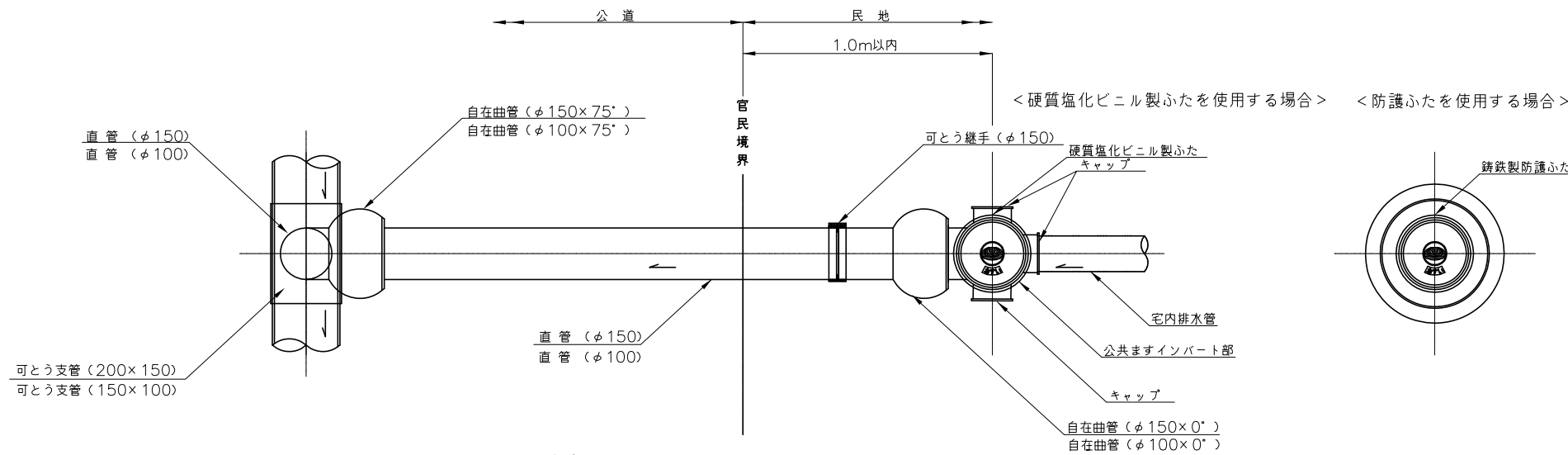
《16条申請用》

平成28年度改訂版

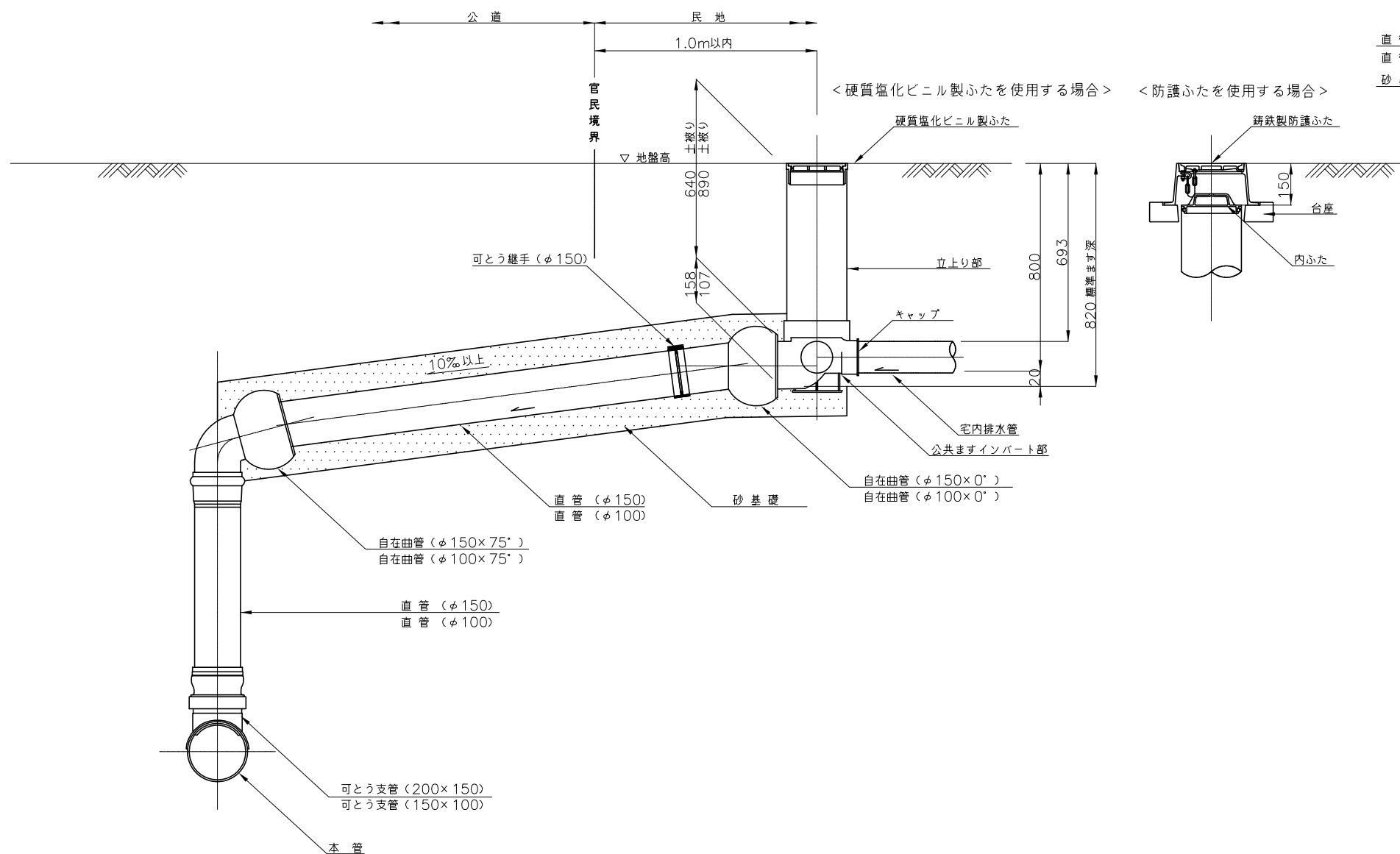
取手地方広域下水道組合

取付管・下水道用硬質塩化ビニル製ます [公共ます] 設置図 (可とう継手・可とう支管設置)

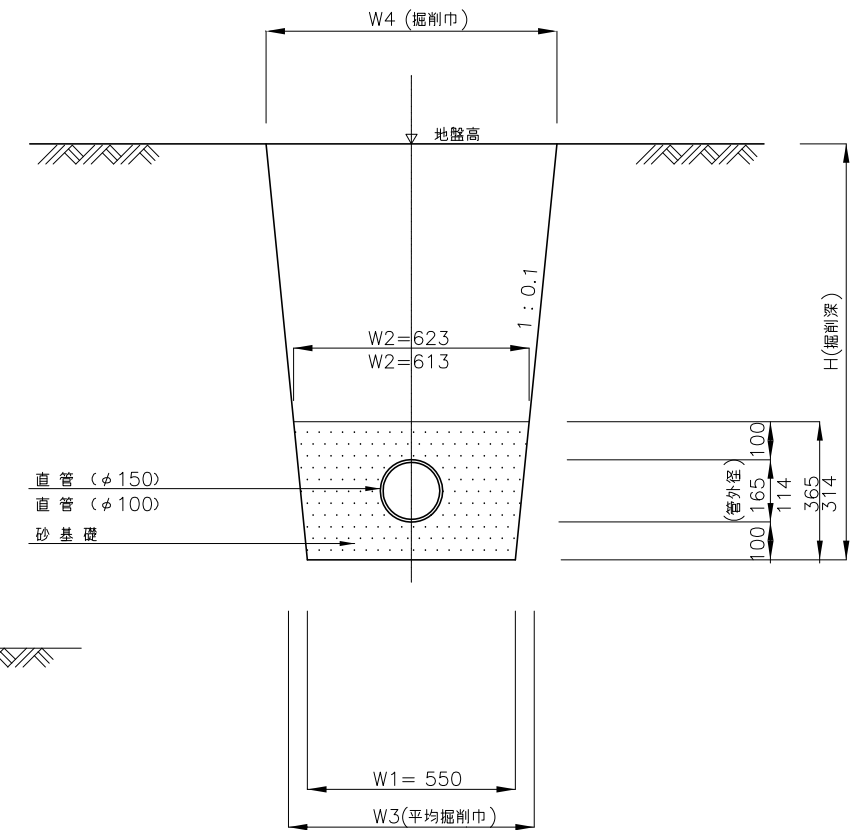
平面図



縦断図



取付管標準掘削断面図



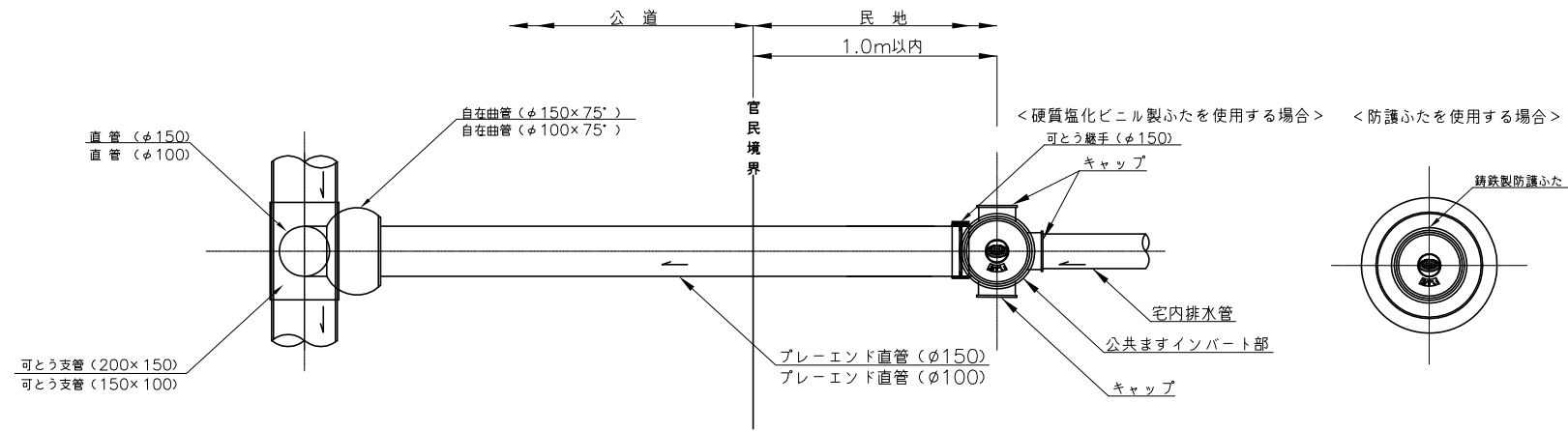
取付管寸法表

本管呼び径 (mm)	取付管呼び径 (mm)	備考
200以上	150	上段の数値
150	100	下段の数値

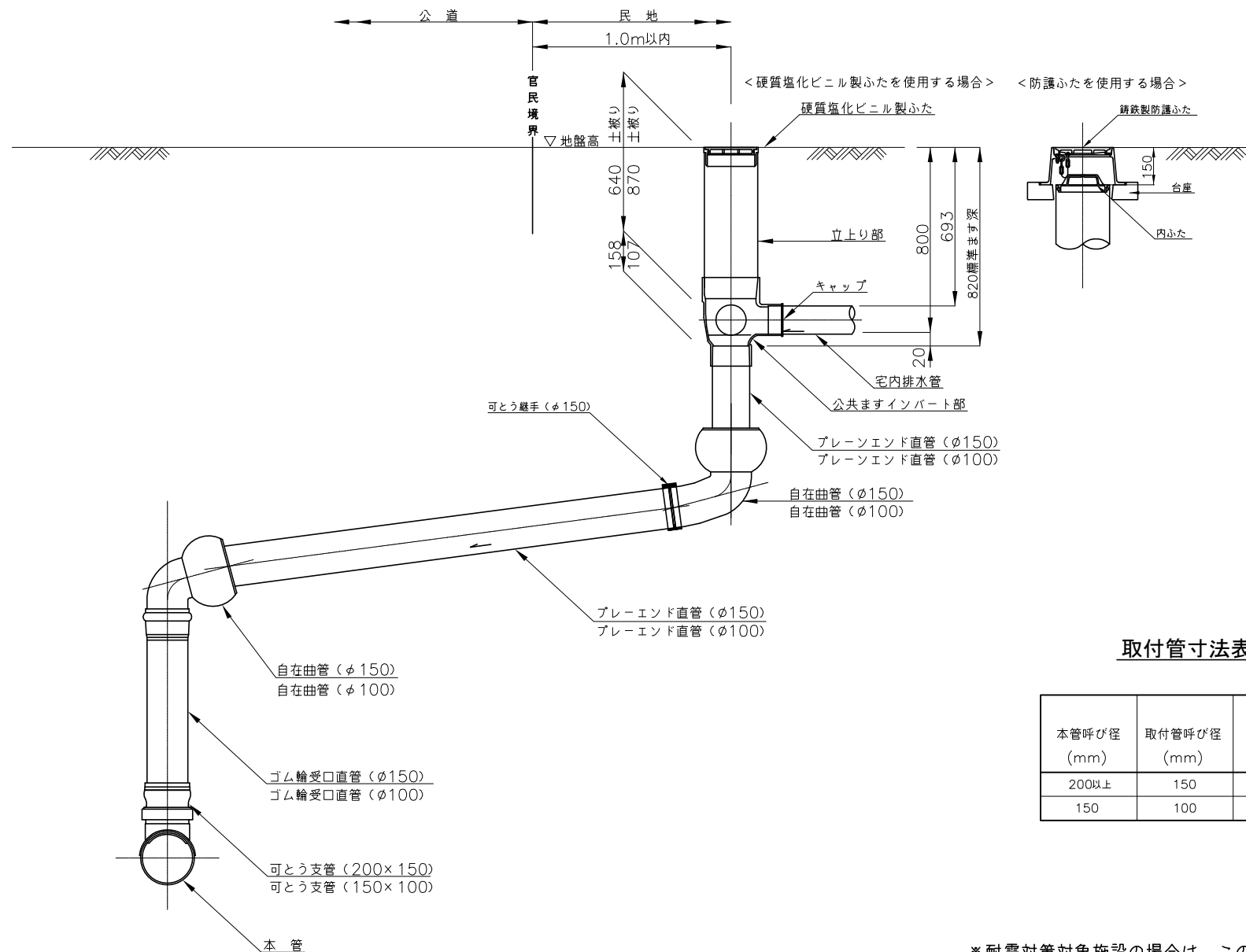
*耐震対策対象施設の場合は、この限りではない。

取付管・下水道用硬質塩化ビニル製ます [公共ます] 設置図 ドロップ(可とう継手・可とう支管設置)

平面図



縦断図



取付管寸法表

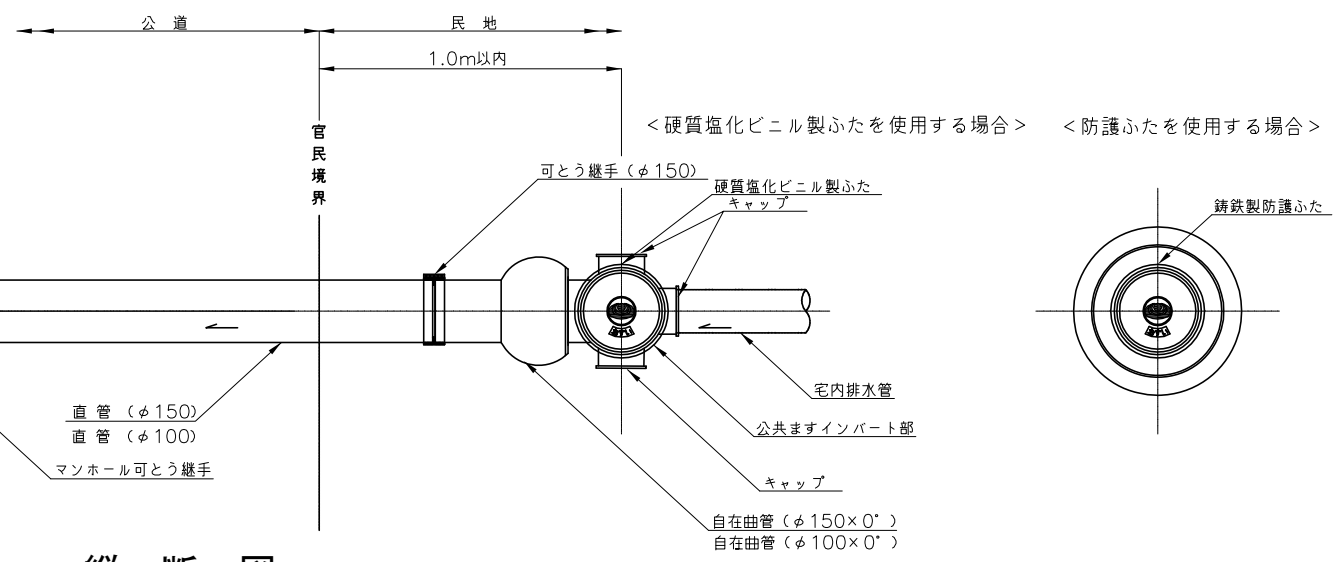
本管呼び径 (mm)	取付管呼び径 (mm)	備考
200以上	150	上段の数値
150	100	下段の数値

※ 耐震対策対象施設の場合は、この限りではない。

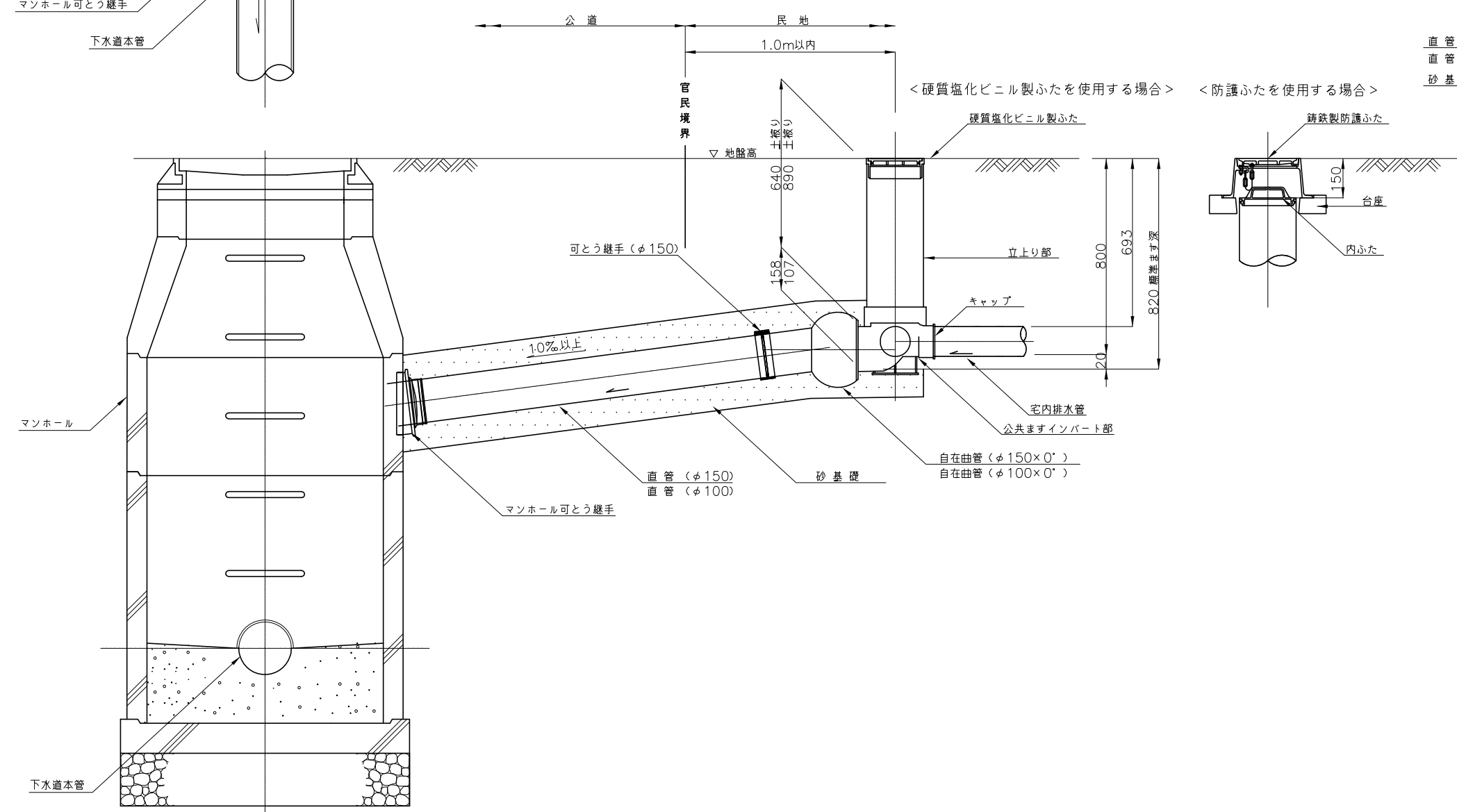
取付管・下水道用硬質塩化ビニル製ます [公共ます] 設置図

人孔取付部(可とう継手設置)

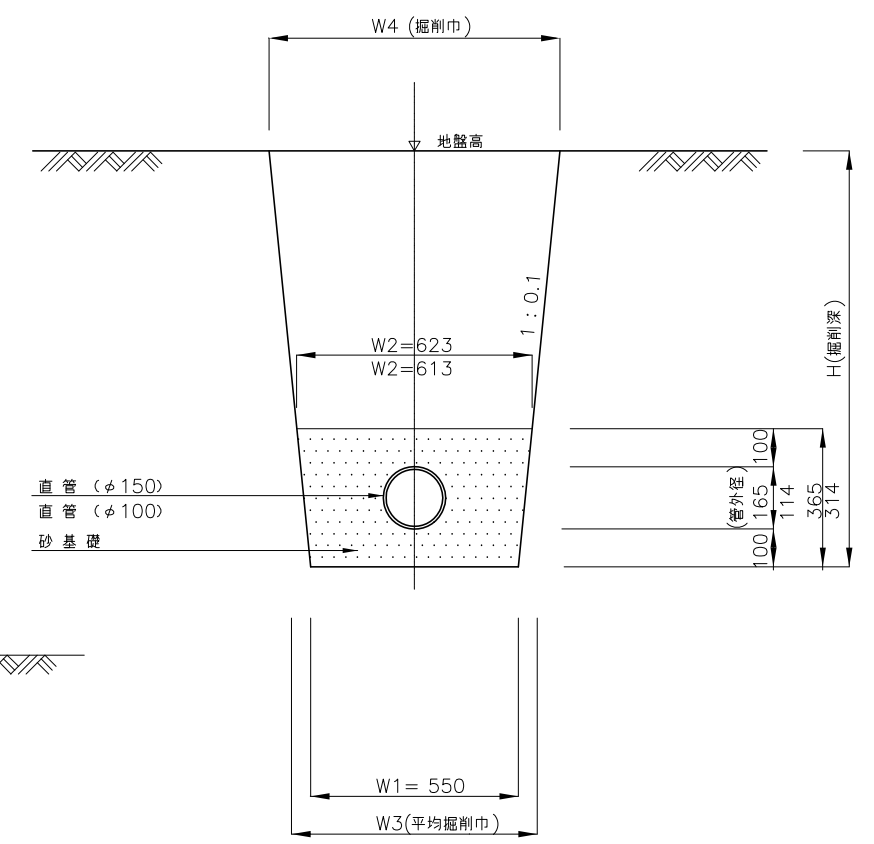
平面図



縦断図



取付管標準掘削断面図



取付管寸法表

本管呼び径 (mm)	取付管呼び径 (mm)	備考
200以上	150	上段の数値
150	100	下段の数値

*耐震対策対象施設の場合は、この限りではない。